

BOYARD®

Решение для мебели



направляющие
шариковые

DB
1711

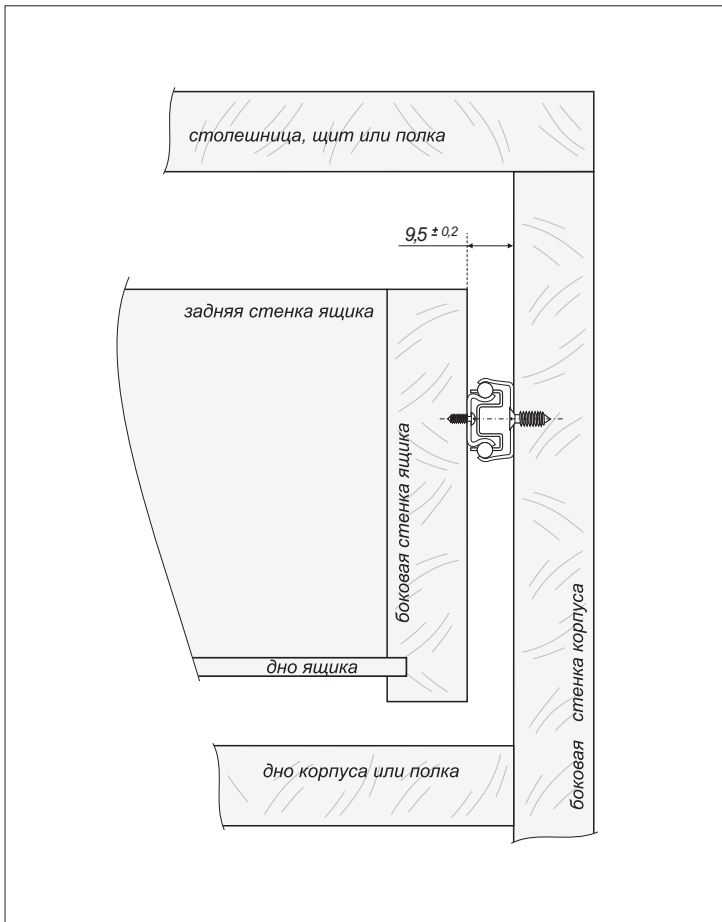
г. Москва,
ул. Иловойская, 3, строение 15
тел./факс: +7 (495) 640-52-25
moscow@boyard.biz

г. Санкт-Петербург,
Ириновский пр-кт, д. 1
тел./факс: +7 (812) 611-12-61
spb@boyard.biz

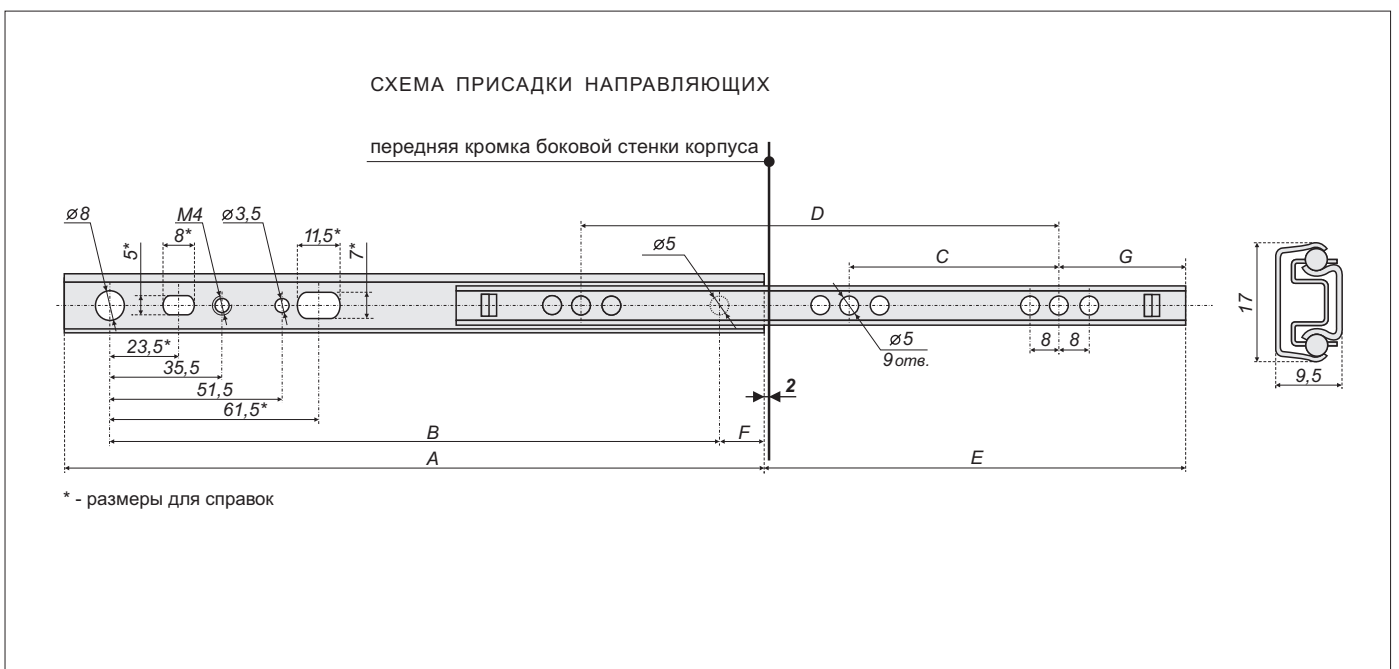
г. Минск,
ул. Солтыса, 22
тел./факс: +7 (375) 17-297-91-19
minsk@boyard.biz

г. Краснодар,
пос. Березовый, д. 17/25
тел./факс: +7 (861) 277-37-11
boyard@krd.boyard.biz

г. Екатеринбург,
Сибирский тракт, 25
тел./факс: +7 (343) 217-07-91
boyard@boyard.biz



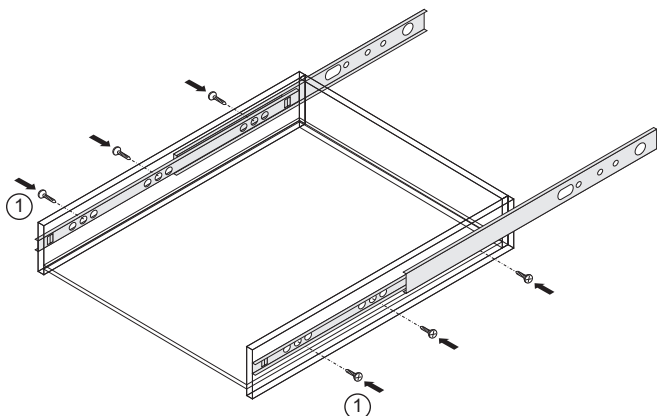
| NL | A | B | C | D | E | F | G |
|-----|-----|-----|-----|-----|-----|----|----|
| 250 | 250 | 226 | 91 | 182 | 178 | 12 | 34 |
| 300 | 300 | 276 | 116 | 232 | 203 | 12 | 34 |
| 310 | 310 | 290 | 128 | 256 | 213 | 10 | 27 |
| 350 | 350 | 326 | 141 | 282 | 253 | 12 | 34 |
| 400 | 400 | 376 | 166 | 332 | 303 | 12 | 34 |
| 450 | 450 | 426 | 191 | 382 | 353 | 12 | 34 |



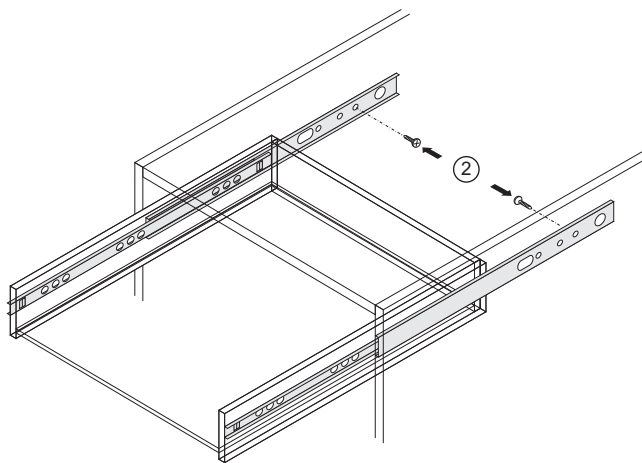
DB1711

Направляющие шариковые для небольших выдвижных мебельных ящиков и полок.
Телескопический механизм неполного выдвижения (3/4 длины), двухсекционный, не разборный с упором и защитой от выкатывания.
Максимальная нагрузка на пару - 12 кг.

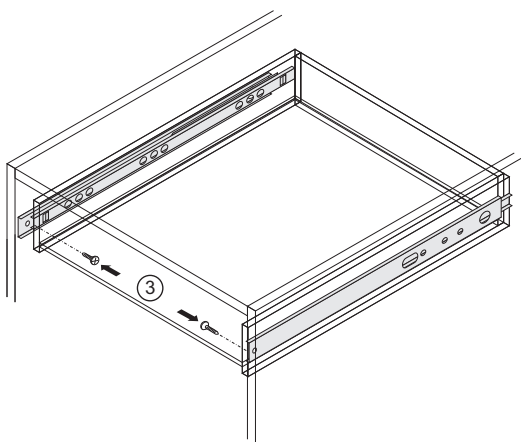
1. Выдвиньте внутренние подвижные планки направляющих и прикрепите их саморезами к боковым стенкам ящика (к боковым торцам полки).



2. Прикрепите саморезами внешние неподвижные планки направляющих (дальние отверстия) на боковые стенки корпуса в соответствии со схемой присадки.



3. Продвиньте ящик (полку) внутрь корпуса и через ближние отверстия окончательно закрепите саморезами внешние неподвижные планки направляющих на боковых стенках корпуса.



4. Установите на ящик фасад.

